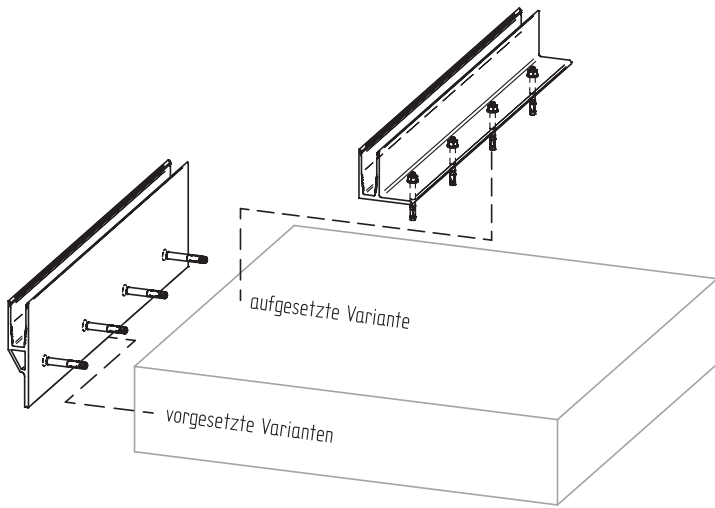


Montageempfehlung
Ganzglasgeländer
1.1

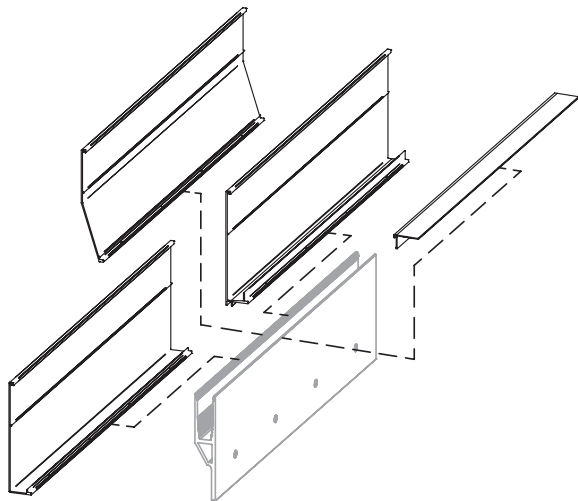


1. MONTAGE BODENPROFILE AM BAUKÖRPER:

Bodenprofile mit Befestigungsmitteln gemäß Systemstatik am Baukörper oder Unterkonstruktion befestigen.

Untergrund muss eben sein und die Profile vollflächig aufliegen.

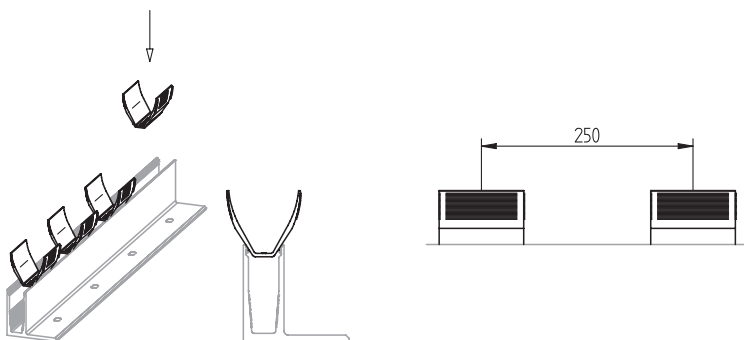
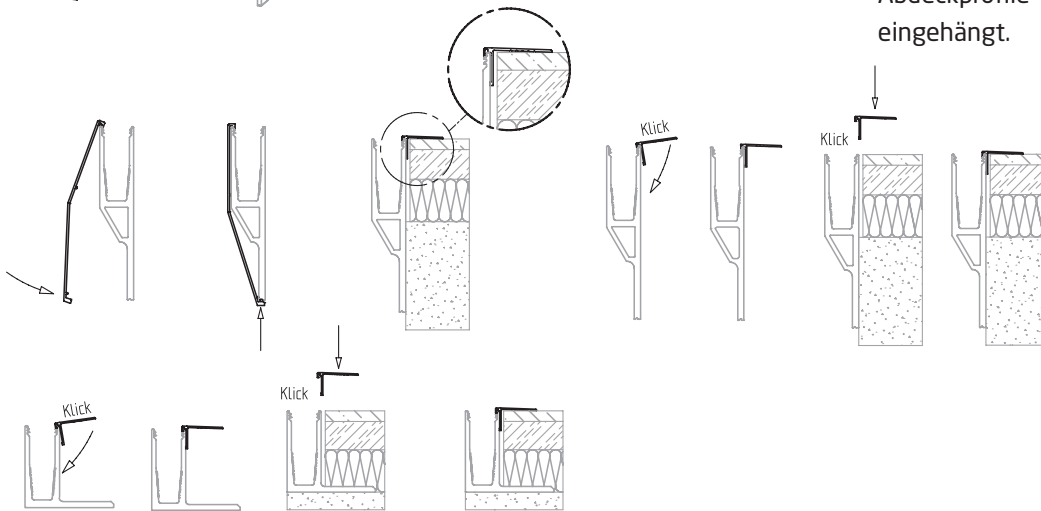
! Bei Außenanwendungen sind Entwässerungsbohrungen zu setzen.



2. MONTAGE ABDECKPROFILE:

Abdeckprofile für die Außenseite vorgesetzter Varianten einhängen und mit mitgelieferten Gewindestiften M4×10 alle 250mm fixieren.

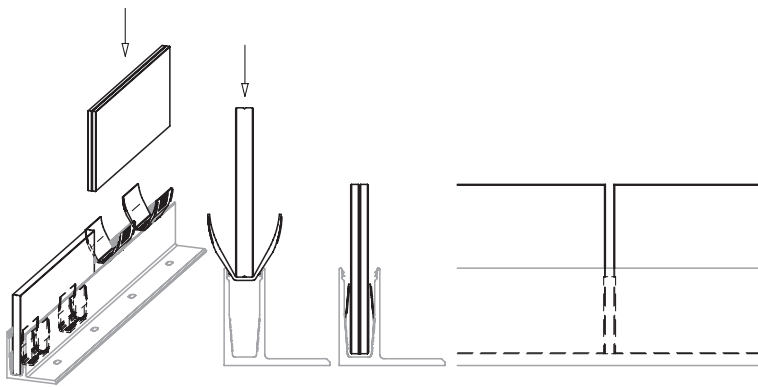
Abdeckprofile für die Balkonseite werden eingehängt.



3. MONTAGE GLAS MIT KLEMMTECHNIK:

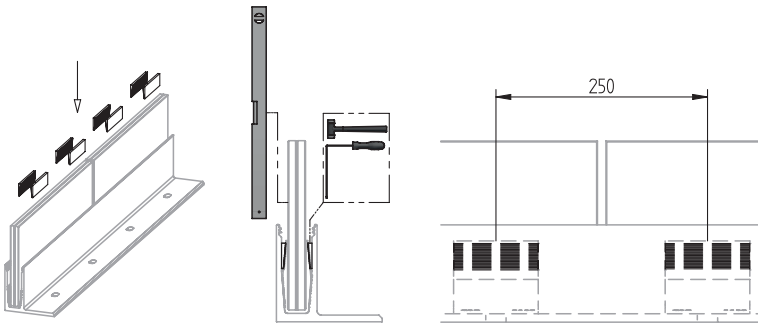
3.1

U-Dichtungen vier Stück pro Meter im Abstand von 250mm auf die Profilkante aufsetzen.



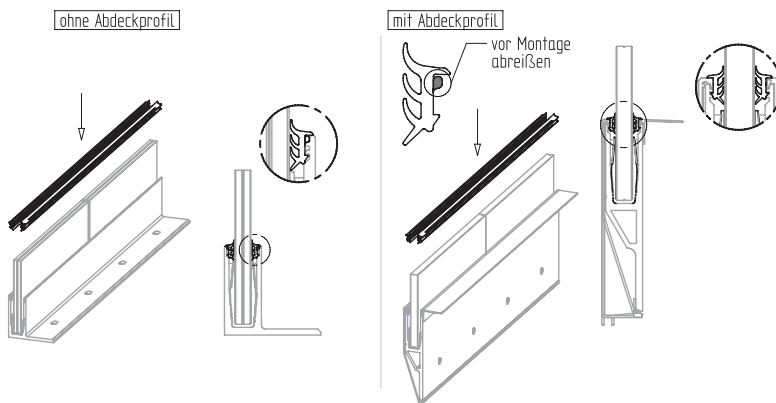
3.2

Glas einstellen und mit U-Dichtungen in Endposition hinunterdrücken, bei Bedarf Distanzstücke in Glaszwischenräume einsetzen.



3.3

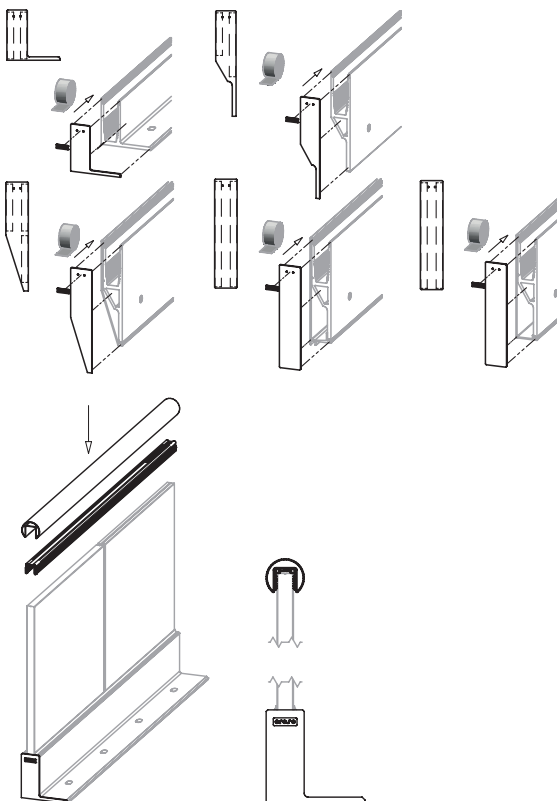
Glas ausrichten, Keildichtungen acht Stück pro Meter (vier Stück je Glasseite) im Abstand von 250 mm zwischen Bodenprofil und U-Dichtungen einlegen und anschließend verklotzen. Die gerippte Seite des Keils zeigt dabei zur U-Dichtung.



3.4

Einsetzen der inneren und äußeren Abschlussdichtung.

Tipp: Dichtung dazu ggf. mit Spülmittelwasser oder Silikonspray benetzen.



4. MONTAGE ENDKAPPEN:

Endkappen mit doppelseitigem Klebeband befestigen.

Löcher der Endkappen mit dem Aufkleber verdecken.

5. MONTAGE HANDLAUF:

Gummidichtung über die Glaskante stülpen.

Handlauf auf die Gummidichtung legen und fest hinunter drücken.

Croso International GmbH
Sophienhammer 12
59757 Arnsberg
T +49 2932 477-162
F +49 2932 477-106
info@croso.de
croso.de